

Fiche technique

Caractéristiques du produit



Sauteuse basculante automatique à gaz 80 l fond en acier

Modèle	Code SAP	00007397
BRM 90/80 G	Groupe d'articles	Poêles



- Matériau du fond: Acier - recommandé pour la friture
- Épaisseur du fond: 12.00
- Volume de la cuve [L]: 80
- Volume utilisable [l]: 80
- Allumage: Piezo + flamme éternelle
- Basculement: Motorisé
- Remplissage: Robinet mécanique
- Type de cuve: Abattant
- Forme de la cuve: Évier à forme spéciale pour minimiser les pertes lors des versements
- Dimensions de la cuve [mm x mm x mm]: 721 x 564 x 225

Code SAP	00007397	Puissance gaz [kW]	22.000
Largeur nette [mm]	800	Type de connection gaz	Gaz naturel, propane butane
Profondeur nette [mm]	900	Matériau du fond	Acier - recommandé pour la friture
Hauteur nette [mm]	900	Volume de la cuve [L]	80
Poids net [kg]	162.00	Volume utilisable [l]	80
Puissance électrique [kW]	0.120	Basculement	Motorisé

Fiche technique

Dessin technique



Sauteuse basculante automatique à gaz 80 l fond en acier

Modèle

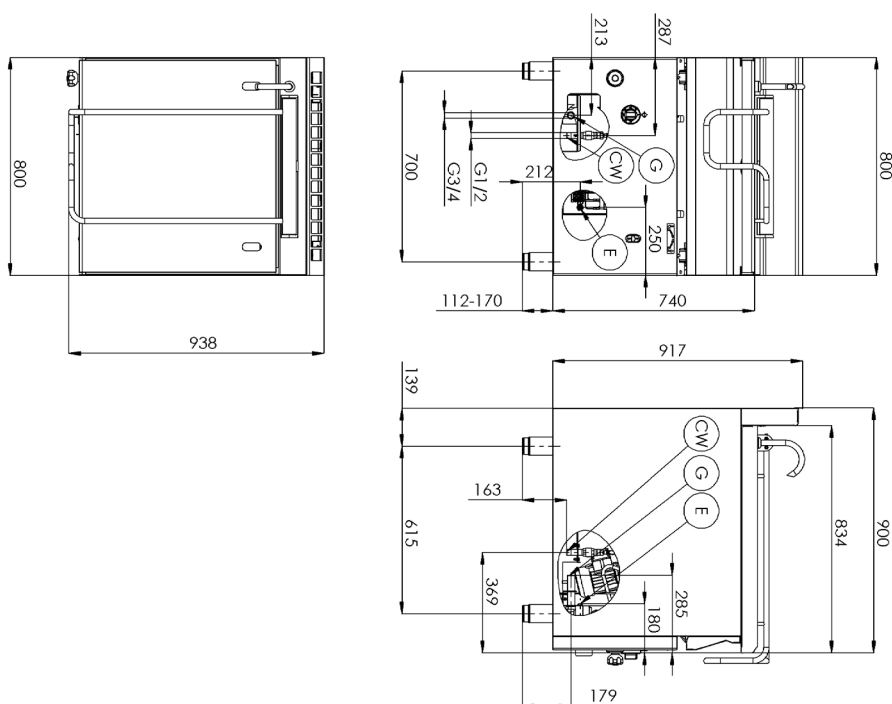
Code SAP

00007397

BRM 90/80 G

Groupe d'articles

Poêles



Fiche technique

Paramètres techniques



Sauteuse basculante automatique à gaz 80 l fond en acier

Modèle	Code SAP	00007397
BRM 90/80 G	Groupe d'articles	Poêles

1. Code SAP:

00007397

2. Largeur nette [mm]:

800

3. Profondeur nette [mm]:

900

4. Hauteur nette [mm]:

900

5. Poids net [kg]:

162.00

6. Largeur brute [mm]:

840

7. Profondeur brute [mm]:

1160

8. Hauteur brute [mm]:

970

9. Poids brut [kg]:

182.00

10. Type d'appareil:

Appareil à gaz

11. Type de construction de l'appareil:

Stationnaire

12. Puissance électrique [kW]:

0.120

13. Puissance gaz [kW]:

22.000

14. Allumage:

Piezo + flamme éternelle

15. Type de connection gaz:

Gaz naturel, propane butane

16. La couleur extérieure de l'appareil:

Acier inoxydable

17. Matériel:

AISI 304 plaque supérieure, AISI 430 revêtement

18. Matériau de la plaque supérieure:

AISI 304

19. Volume de la cuve [L]:

80

20. Dimensions de la cuve [mm x mm x mm]:

721 x 564 x 225

21. Capacité de l'appareil [L]:

80.00

22. Température maximale de l'appareil [° C]:

300

23. Température minimale de l'appareil [° C]:

50

24. Thermocouple de sécurité:

Oui

25. Pieds réglables:

Oui

26. Basculement:

Motorisé

27. Épaisseur du fond:

12.00

28. Matériau du fond:

Acier - recommandé pour la friture

Fiche technique

Paramètres techniques



Sauteuse basculante automatique à gaz 80 l fond en acier

Modèle	Code SAP	00007397
BRM 90/80 G	Groupe d'articles	Poêles

29. Type de cuve:

Abattant

32. Forme de la cuve:

Évier à forme speciale pour minimiser les pertes lors des versements

30. Volume utilisable [l]:

80

33. Remplissage - type d'eau:

Froid

31. Remplissage:

Robinet mécanique